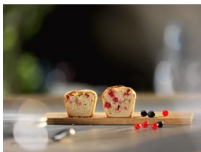



SteamBake – vaša domáca pekáreň

Technológia SteamBake pridá na začiatku pečenia k horúcemu vzduchu aj paru, ktorá sa postará o chrumkavú kôrku a vláčnu striedku. Cesto vplyvom pary krásne dokysne a bude ešte nadýchanejšie.

Špecifikácie a benefity
Funkcia SteamBake na chutné pečenie

S funkciou SteamBake napečiete doma rovnako ako v pekárni. Vlhkosť podporuje lepšie kysnutie cesta, aby bolo vláčnejšie, a suché teplo zase vykúzli zlatistú kôrku. Doprajte si skvelé koláče a pečivo napečené doma.



- Zabudovateľná rúra
- Multifunkčná rúra s kruhovým vyhrevným telesom
- Funkcie pečenia: gril, gril + spodný ohrev, gril + spodný ohrev + ventilátor, gril + ventilátor, kruhové teleso + spodný ohrev + ventilátor, kruhové teleso + ventilátor, Ring + fan + evaporator, spodný ohrev
- Rúra s 3 pečúcimi úrovňami
- Funkcia rýchleho vyhriatia rúry
- Automatický návrh teploty
- Mäsová sonda
- Funkcia bezpečnosť detí
- Automatické bezpečnostné vypnutie rúry
- Indikácia zbytkového tepla

Inteligentná kuchyňa – pohodlná prispôbená pomoc pri varení

Pomocou aplikácie My Electrolux Kitchen môžete na diaľku ovládať svoju rúru, prezerat' si našich rôznych partnerov a získať prispôbenú pomoc. Je to jednoduchý spôsob, ako rozšíriť zážitok z vašej inteligentnej kuchyne.


Precízne pečenie s našou teplotnou sondou

Vďaka našej teplotnej sonde môžete zakaždým dosiahnuť dokonalé výsledky. Umožňuje vám monitorovať proces pečenia meraním teploty vnútri jedla. Dokonca vám oznámi, keď bude jedlo upečené na požadovanú teplotu a zastaví pečenie.


Katalytické čistenie na jednoduchú údržbu rúry

Vďaka technológii katalytického čistenia sa už nemusíte zaoberať nánosmi mastnoty a zvyškov. Táto samočistiaca funkcia sa automaticky spustí, keď teplota v rúre dosiahne 250 °C. Užívajte si komfortne jednoduché čistenie rúry.

Vyskúšajte displej EXPLore LED s citlivými dotykovými tlačidlami

Objavte nové zážitky s rúrou s dotykovým LED displejom EXPLore a jeho citlivými dotykovými tlačidlami. Aktívne rozhranie zabezpečuje rýchly prístup a dynamickú kontrolu času pečenia, teploty a iných funkcií.

Technická špecifikácia

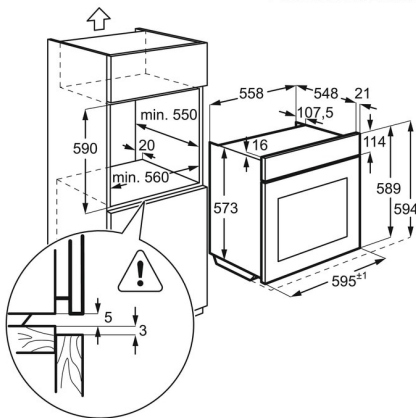
Typ výrobku	Zabudovateľná elektrická rúra
Systém tepelnej úpravy	Ventilátor + kruhové ohrevné teleso
Čistení rúry	katalytický
Rozmery pre zabudovanie VxŠxH (mm)	600x560x550
Vnútorný objem (l)	72
Celkový elektrický príkon (W)	3480
Napätie (V)	220-240
Facet_CZ_Cord	1.6 m se zakončením
Farba	Čierna
Energetická trieda	A+
Funkcie rúry	Dolný ohrev, Tradičné pečenie, Mrazené pokrmy, Gril, Vlhký horúci vzduch, Pečenie pizze, Steam bake, Teplovzdušné pečenie, Turbo gril

Elektronické funkcie

Automatic safety switch off only oven, nastaviteľná hlasitosť zvukového upozornenia, katalytické čistenie, Child lock (in off mode), Connectivity, Cooking with Duration, Cooking with End Time and Duration, stopky, Delayed start (Time delay), Demo mode with code, Display Brightness adjustable (ON status), dverový spínač pre svetlo, elektronická regulácia teploty, rýchle predohriatie s výberom možností, senzor pokrmu, automatické vypnutie senzoru pokrmu, ukazovateľ teploty senzoru pokrmu, Food sensor end action adjustable, Function lock (in running mode), Key tones menu with deactivation, Menu connected, minútka, Oven light on/off selectable (menu + direct access button), Real temperature indication (°C), indikácia zvyškového tepla, Service info, odporúčaná teplota, denný čas, 45 variety of pre-set cooking programmes "Assist", akustický signál, Alarm/error tones, App control

Hlučnosť (db(A))	45
Prívodný kábel	1.6 m se zakončením
Plocha najväčšieho plechu (cm ²)	1424
Vybavenie rúry - rošty	1 drôtená chrómovaná mriežka
Vybavenie rúry - plechy	1 smaltovaný plech na pečenie, 1 plech na zachytávanie mastnoty šedy smalt
Čistá hmotnosť (kg)	36
Čiarový kód EAN	7332543778447
Odporúčaná predajná cena	539.00

PSGBOV170DE0000Y



PSGBOV170DE0000Z

